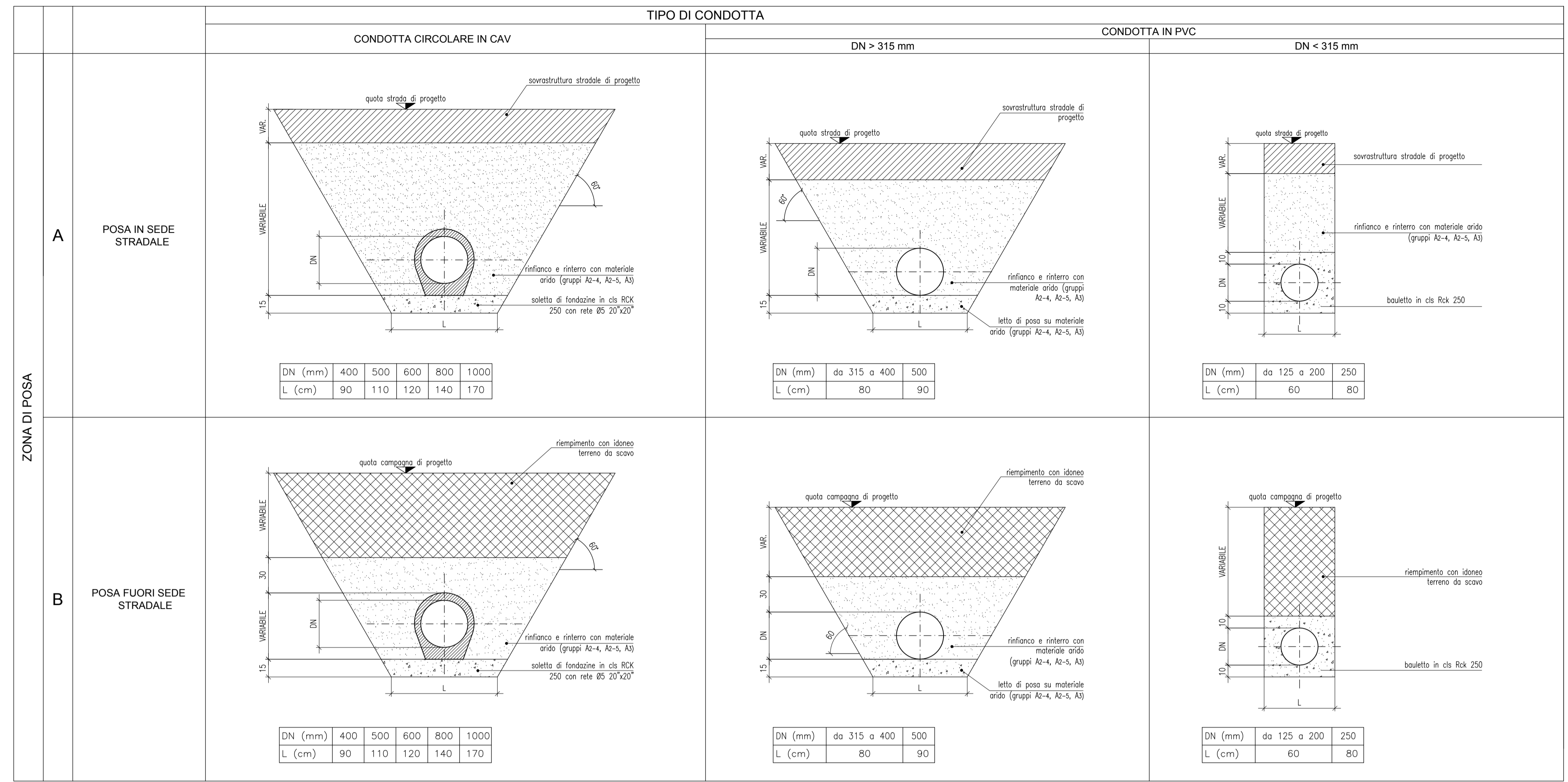


REALIZZAZIONE DELLA ROTATORIA DI VIA "RASPONA" (SP15) IN CORRISPONDENZA DELL'INTERSEZIONE CON LA VIA REALE E LA VIA MAZZINI, ALL'INTERNO DEL CENTRO ABITATO DI ALFONSINE

PROGETTO DEFINITIVO - ESECUTIVO

Presidente: Sig. Michele De Pascale	Consigliere delegato Strade - Trasporti - Pianificazione Territoriale: Arch. Nicola Pasi
Dirigente responsabile del Settore: Ing. Paolo Nobile	Resp. del Servizio: Ing. Chiara Bentini
RESPONSABILE UNICO DEL PROCEDIMENTO: Ing. Chiara Bentini	Documento firmato digitalmente
PROGETTISTA: Ing. Chiara Bentini	Documento firmato digitalmente
COLLABORATORI ALLA PROGETTAZIONE: Geom. Lorenza Battistini	Firmato
ELABORAZIONE GRAFICA: Geom. Lorenza Battistini	Firmato
RILIEVI: Geom. Lorenza Battistini	Firmato
Geom. Giancarlo Riccardi	Firmato
0 EMISSIONE	
Rev. Descrizione	Redatto: Controllato: Approvato: Data:
TITOLO ELABORATO: OPERE D'ARTE E PARTICOLARI COSTRUTTIVI	
Elaborato num: 17	Revisione: 0
Data: 12/12/2018	Scale: VARIE
Nome file: PE_ROTATORIA SP15_OPERE D ARTE.dwg	

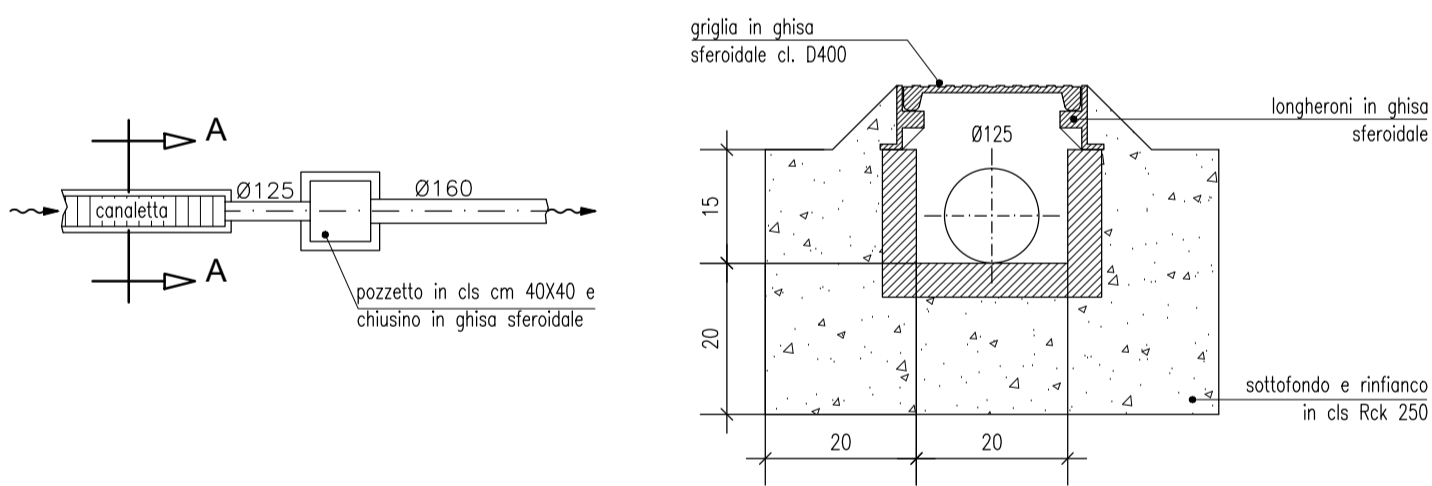
SEZIONI TIPO DI POSA CONDOTTE SCALA 1:25



CANALETTA GRIGLIATA (per accessi carrai)

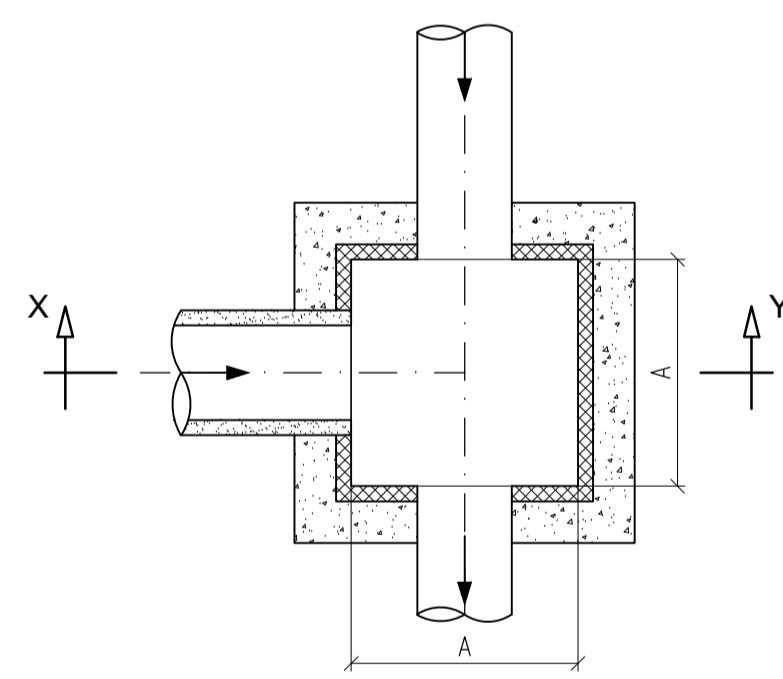
PIANTA SCALA 1:50

SEZIONE A-A SCALA 1:10



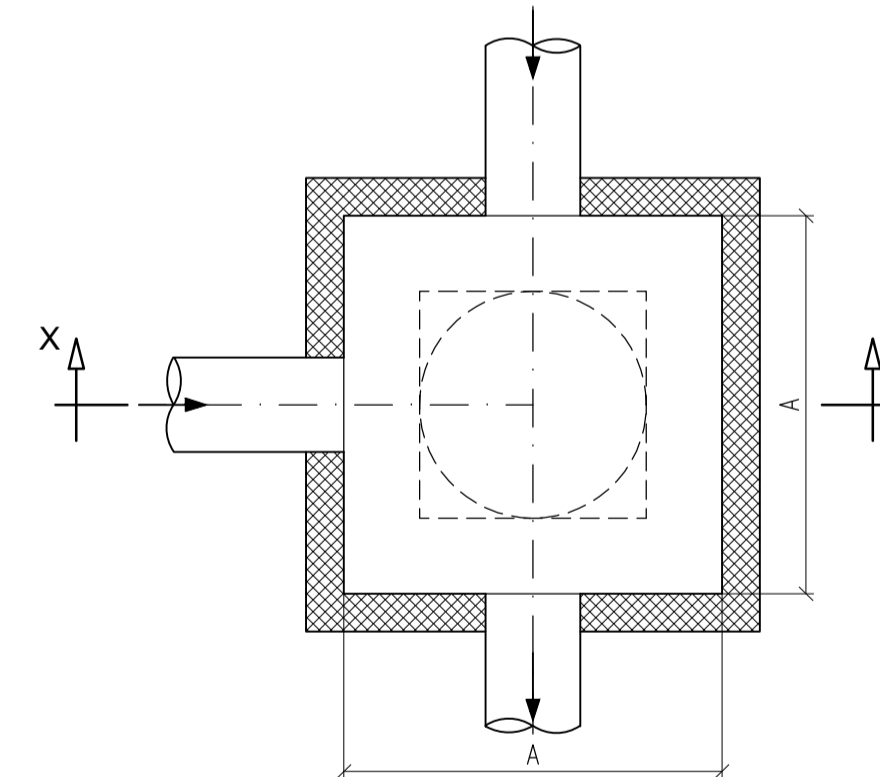
POZZETTI TIPO PER CONDOTTE IN PVC dimensioni interne AxA fino a cm 60x60

PIANTA SCALA 1:20



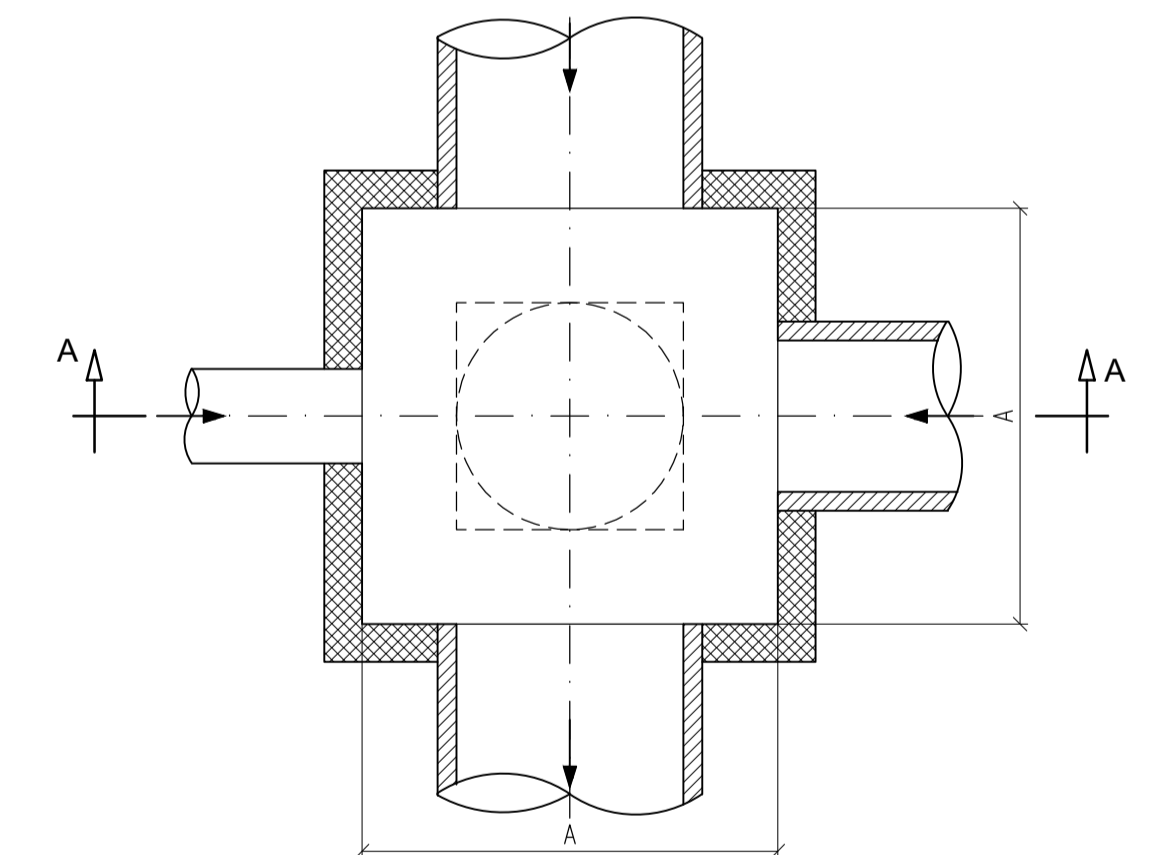
POZZETTI TIPO PER CONDOTTE IN PVC dimensioni interne AxA superiori a cm 60x60

PIANTA SCALA 1:20



POZZETTI TIPO PER CONDOTTE CIRCOLARI IN CAV

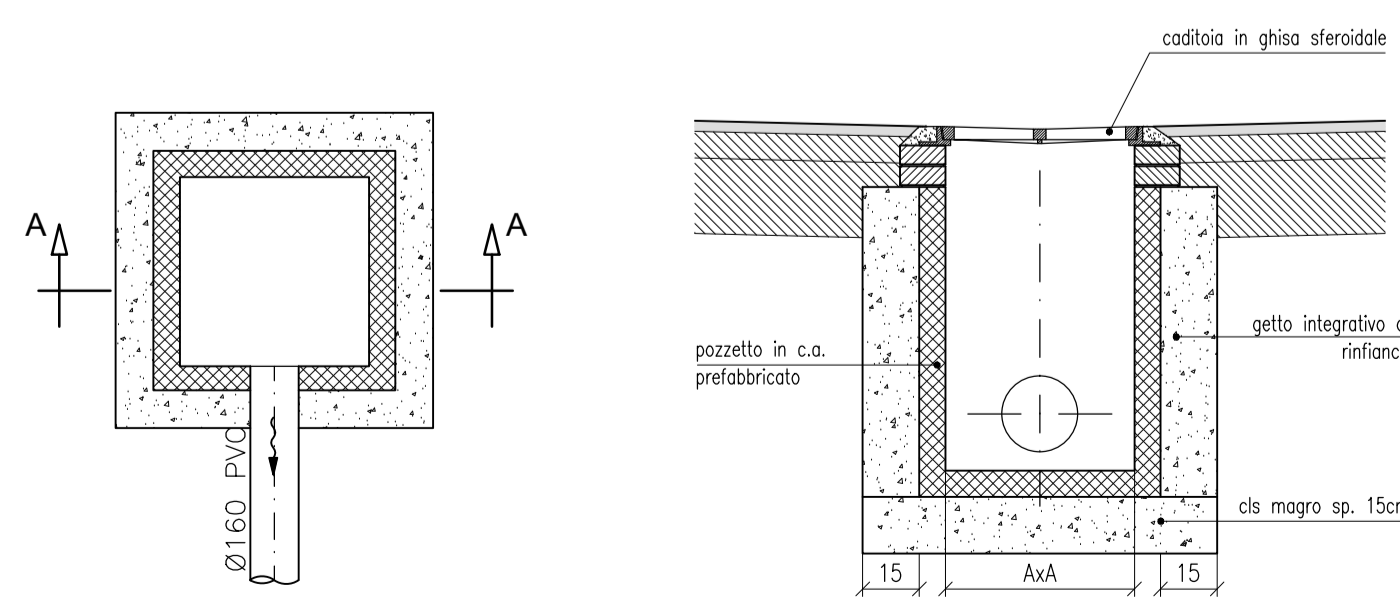
PIANTA SCALA 1:20



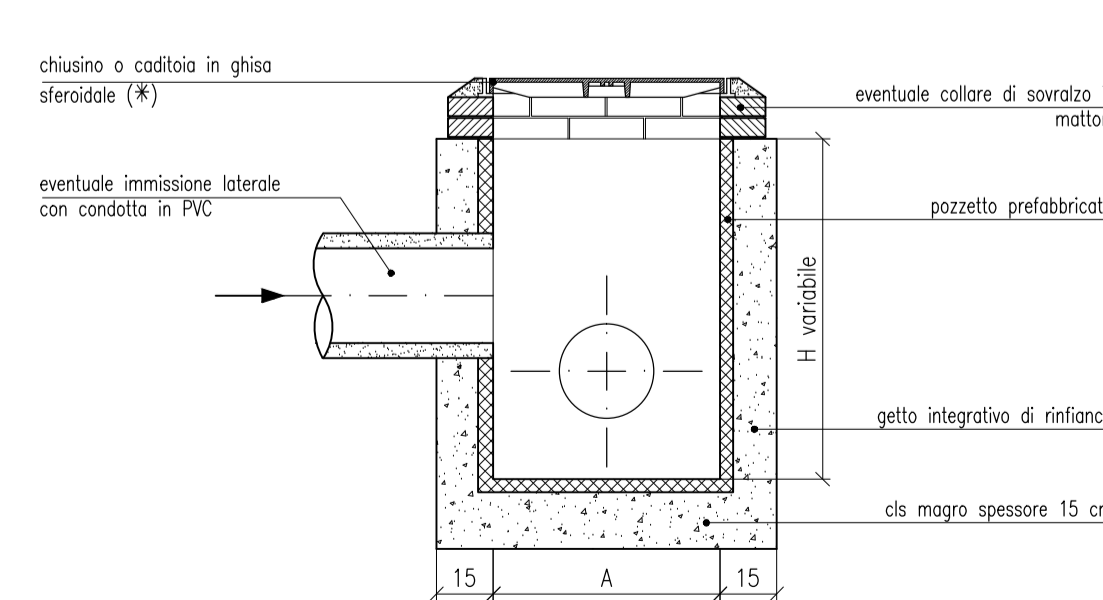
CADITOIA ISOLATA

PIANTA SCALA 1:20

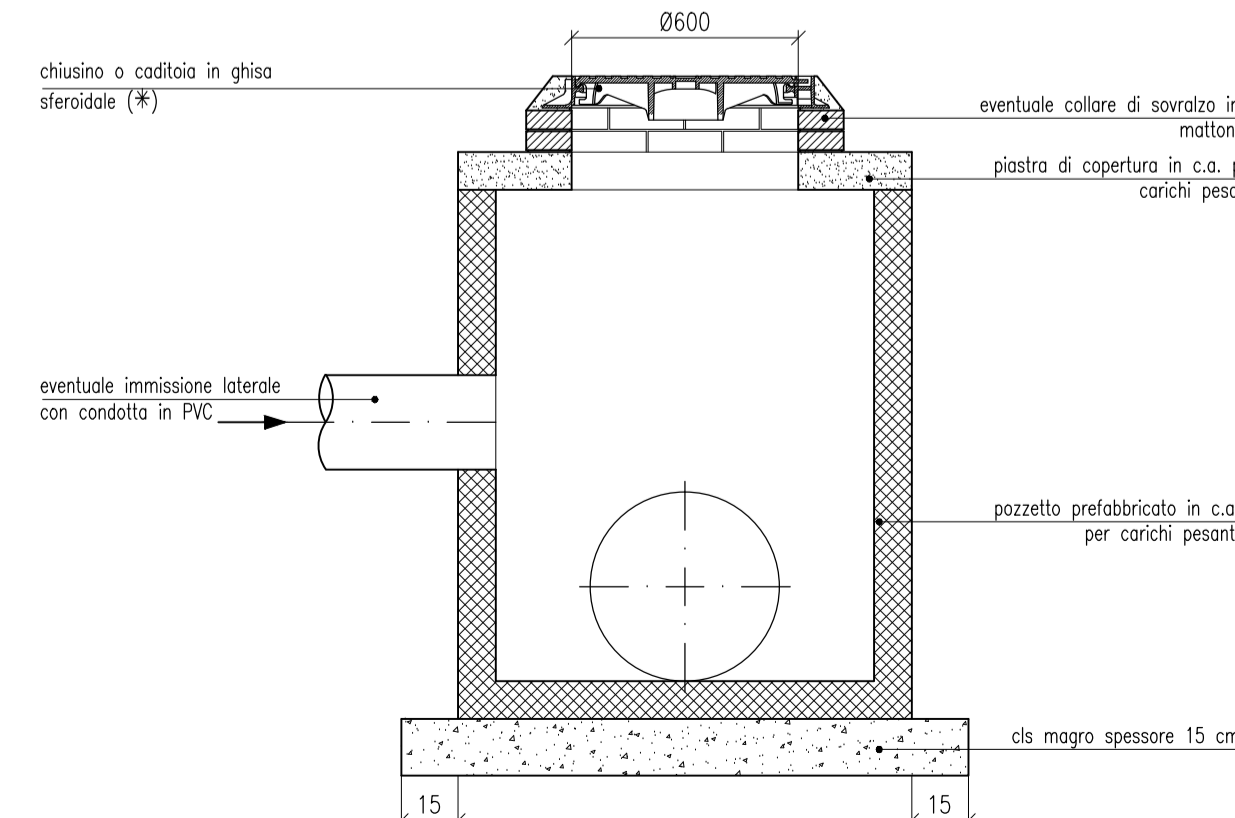
SEZIONE A-A SCALA 1:20



SEZIONE X-Y SCALA 1:20



SEZIONE X-X SCALA 1:20



SEZIONE A-A SCALA 1:20

